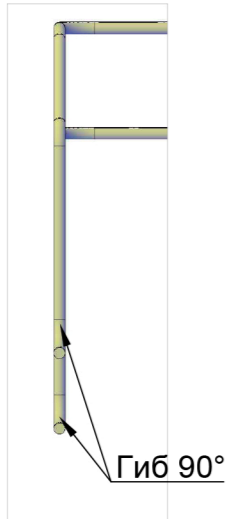
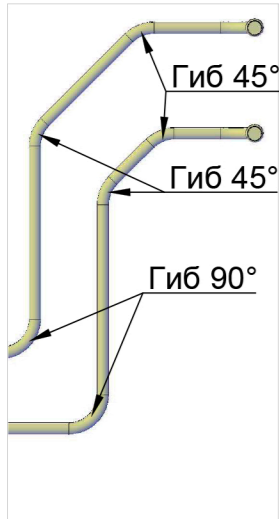


Модуль Г

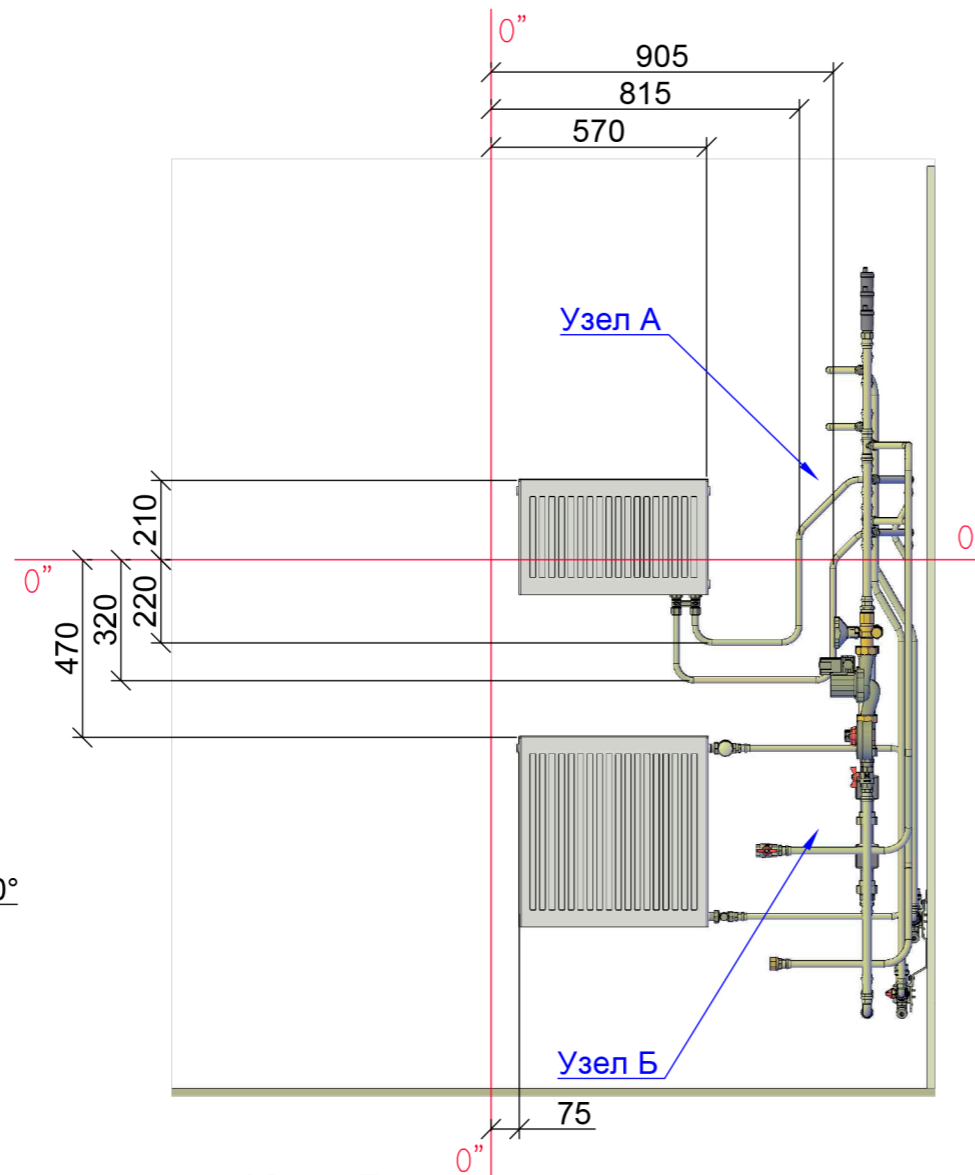
Узел А

Вид справа

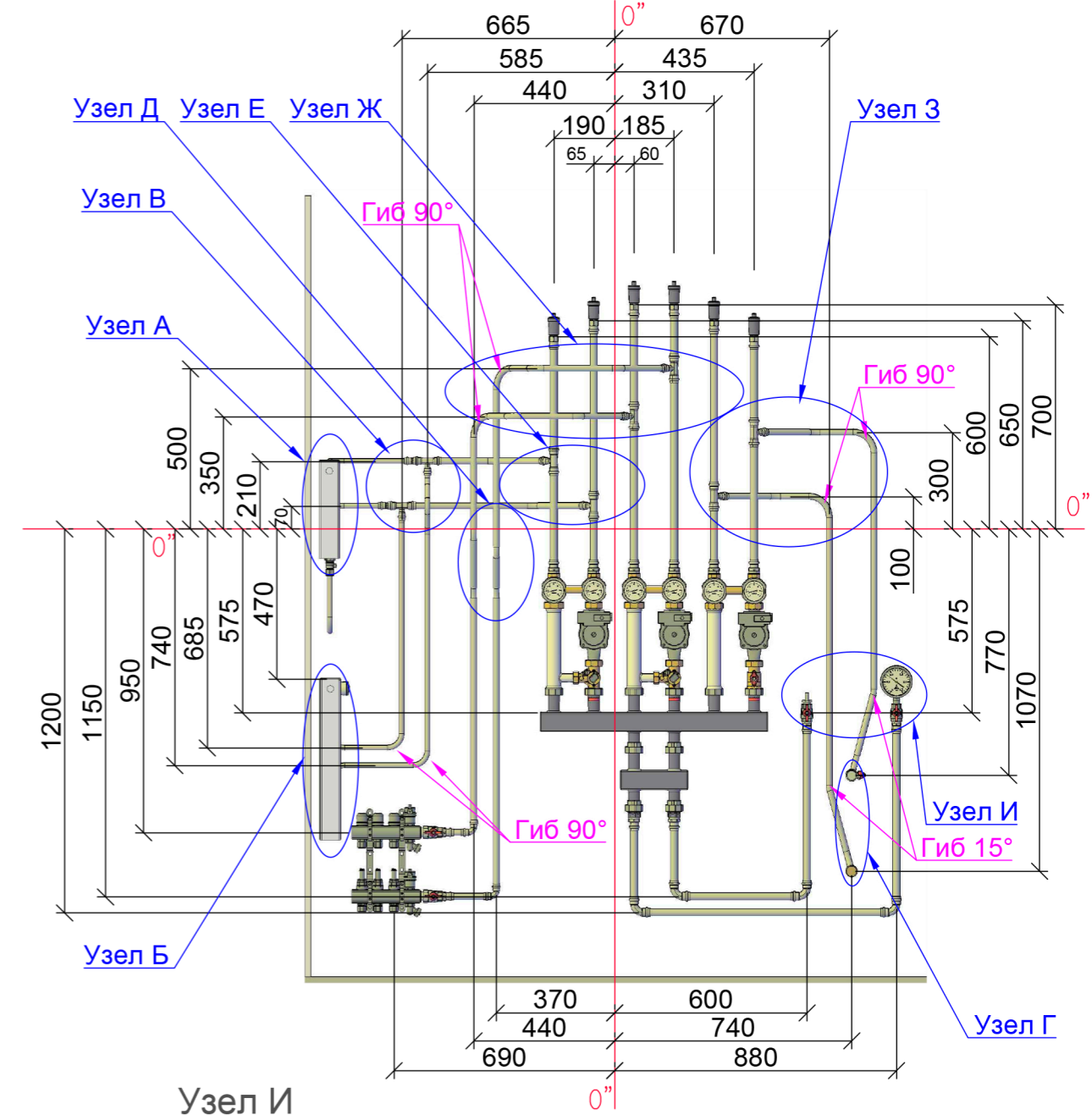
Вид спереди



Вид справа



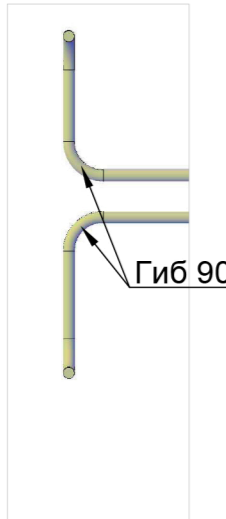
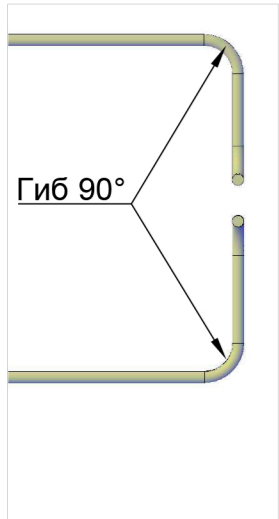
Вид спереди



Узел Б

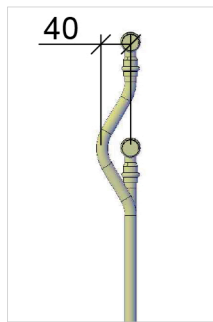
Вид справа

Вид спереди



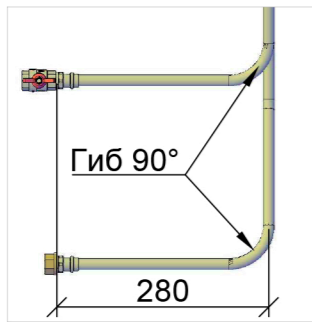
Узел В

Вид справа



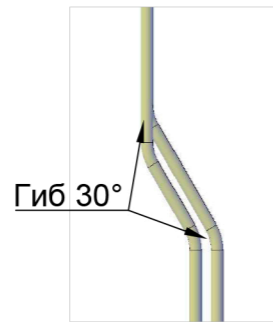
Узел Г

Вид справа



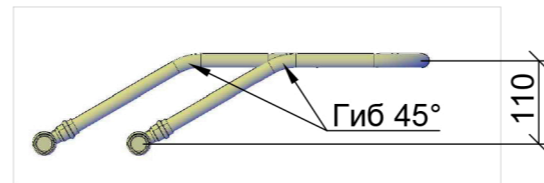
Узел Д

Вид справа



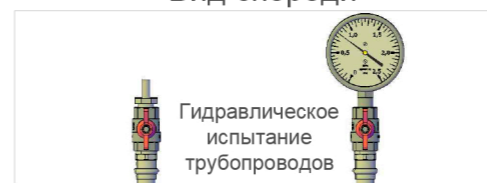
Узел З

Вид сверху



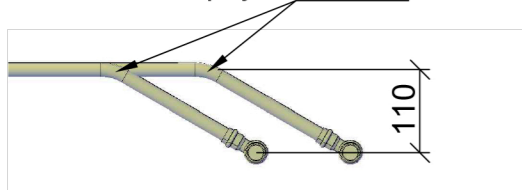
Узел И

Вид спереди



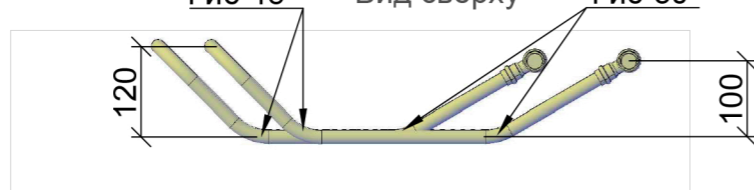
Узел Е

Вид сверху



Узел Ж

Вид сверху



Региональный этап Чемпионата по профессиональному мастерству Красноярский край

ПРОФЕССИОНАЛЫ 2025

Изм.	Лист	Идокум.	Подпись	Дата			
					Компетенция 15 Сантехника и отопление		
Гл.эксперт							
Менеджер компетенции		Дюков К.В.				6	8
Утвердил					Конкурсное задание Модуль Г		